

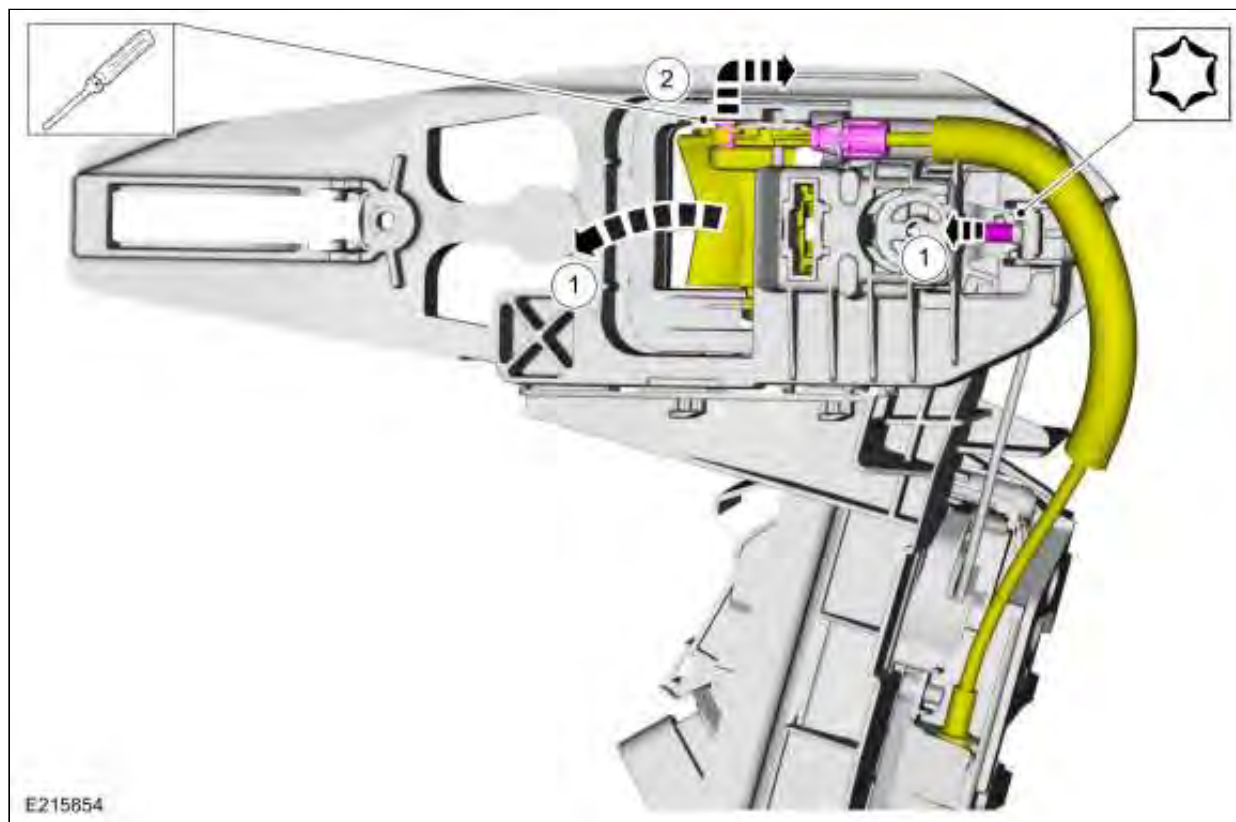
501-14 手柄系统、锁系统、插销系统和进入系统 拆卸和安装

前车门外把手加强件

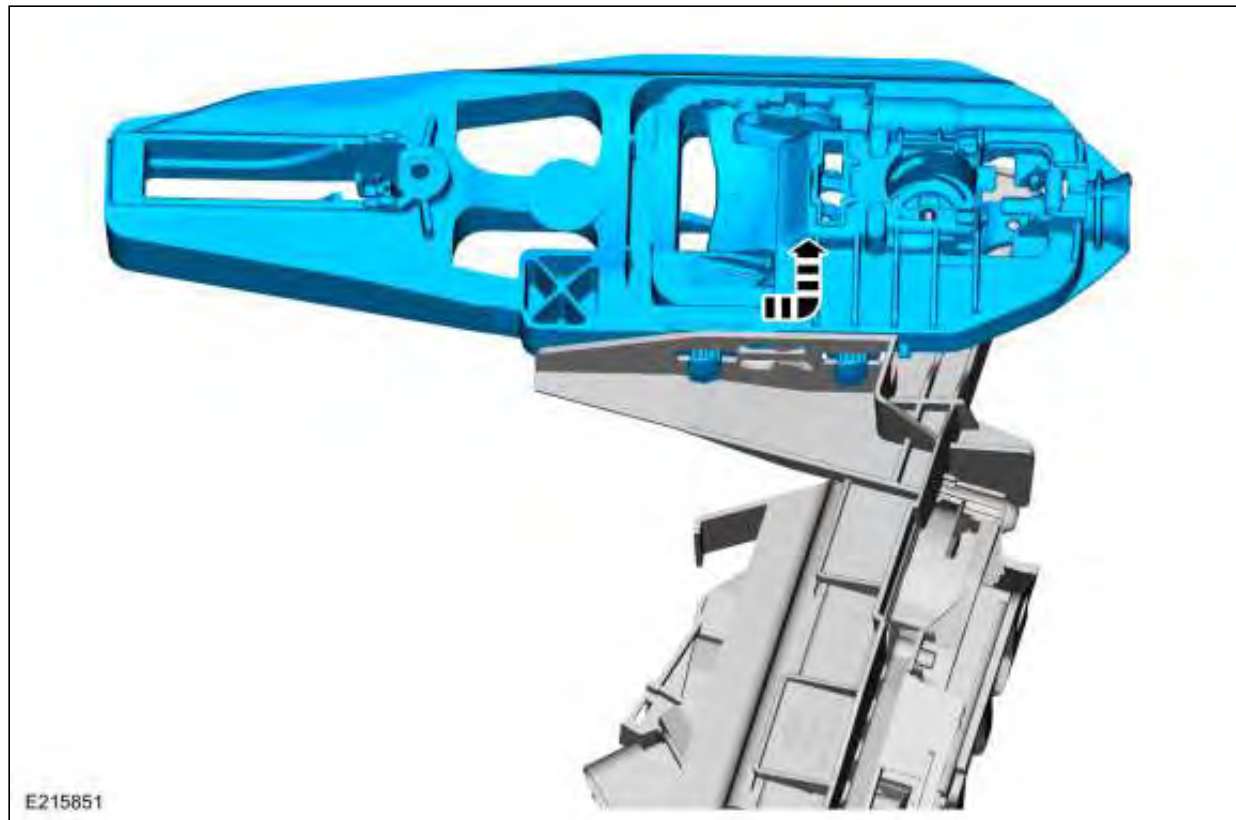
拆卸

注意：图示为 **LH** 侧，**RH** 侧与之相似。

1. 参阅：[前门插销](#) (501-14 手柄系统、锁系统、插销系统和进入系统, 拆卸和安装)。
2. 注意：该步骤仅适用于安装新部件。

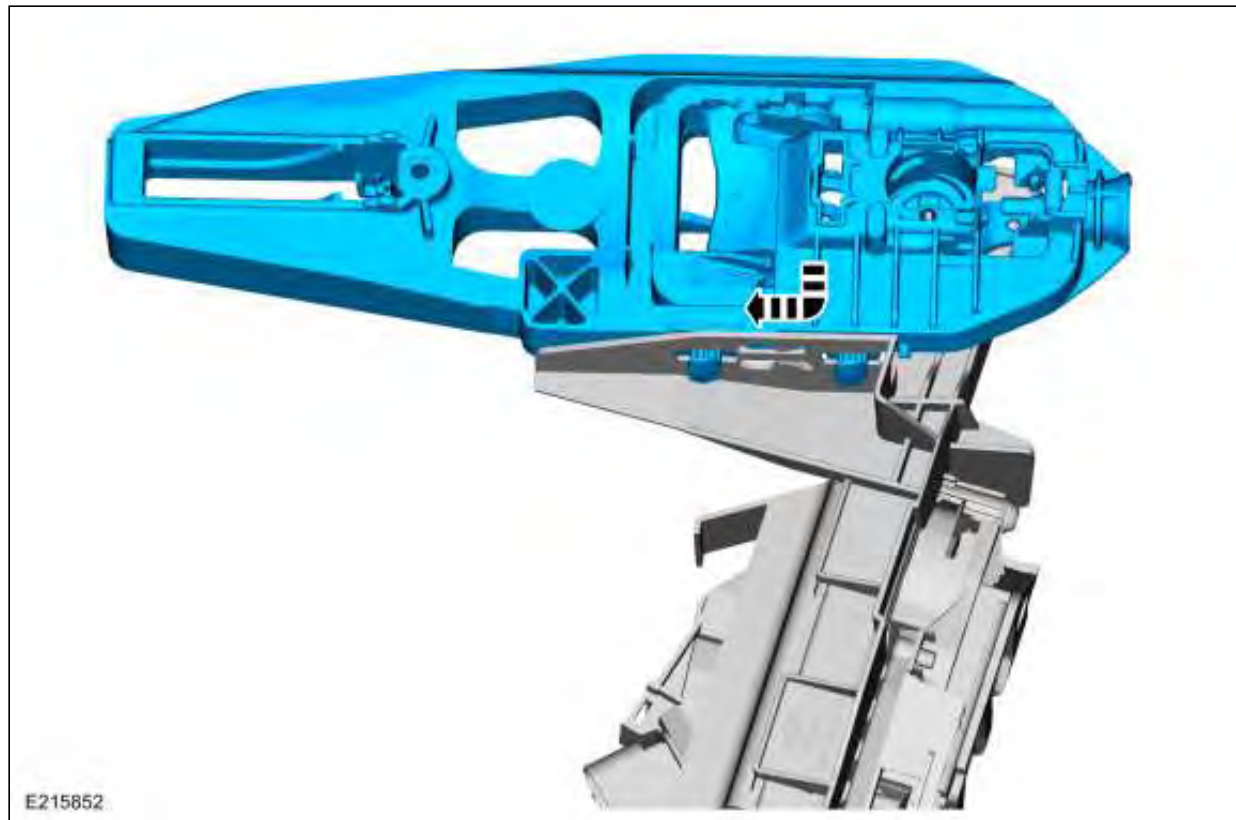


3. 注意：该步骤仅适用于安装新部件。

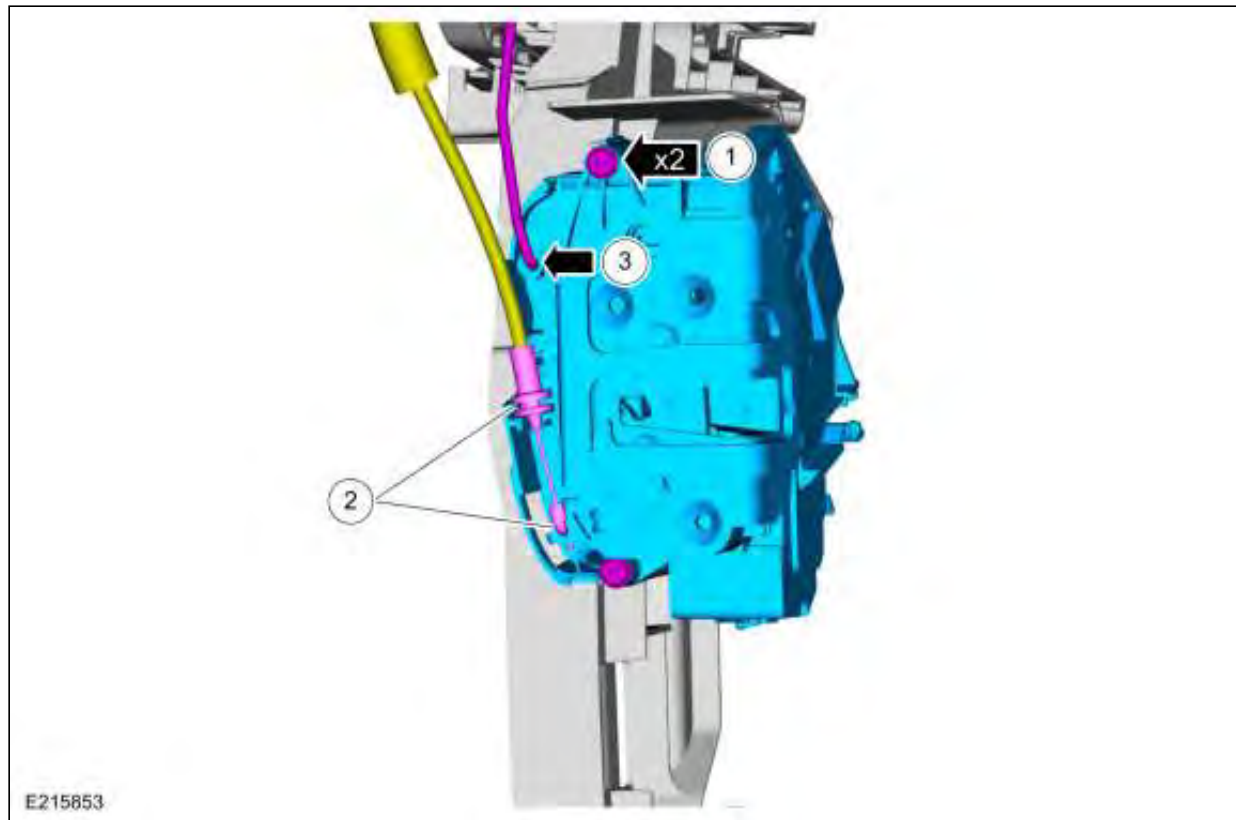


安装

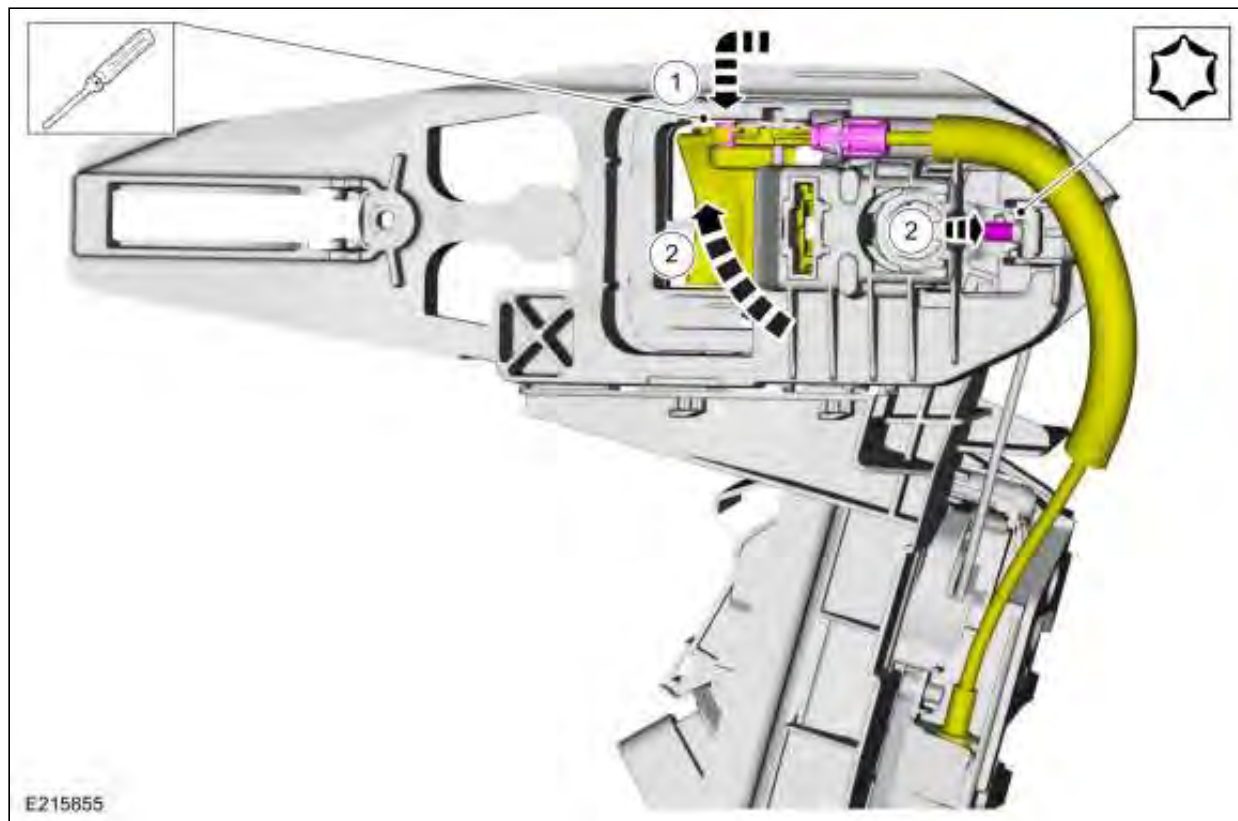
1. 注意： 该步骤仅适用于安装新部件。



2. 注意： 该步骤仅适用于安装新部件。



3. 注意： 该步骤仅适用于安装新部件。



4. 参阅: [前门插销](#) (501-14 手柄系统、锁系统、插销系统和进入系统, 拆卸和安装).
5. 参阅: [电动门窗初始化](#) (501-11 玻璃、车架和机械, 一般步骤).

版权 © 2016 Ford Motor Company

